


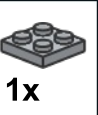
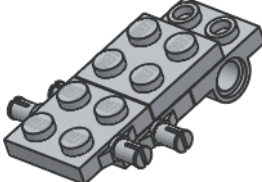


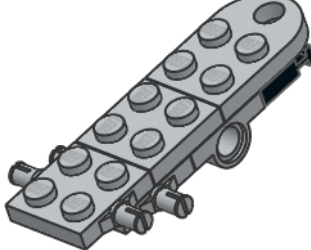

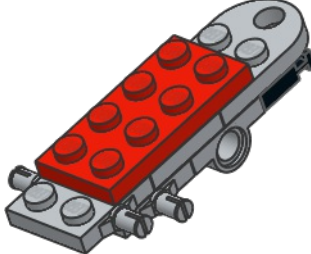



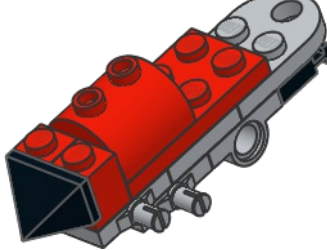




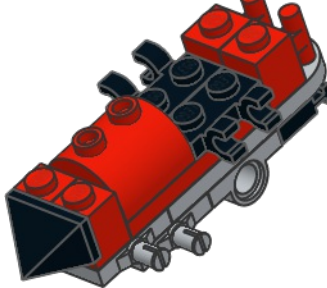
1  2x 



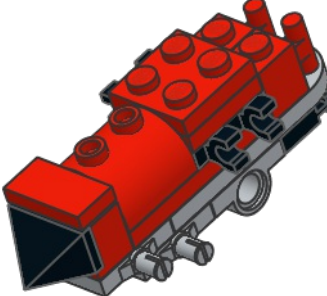
2  1x  1x 




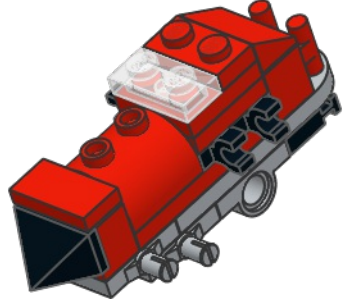
3  1x  1x 



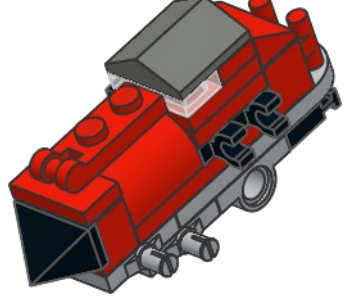
4  1x 




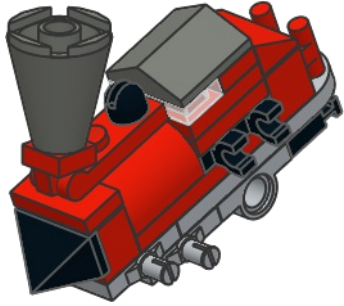
5  1x  1x  2x 



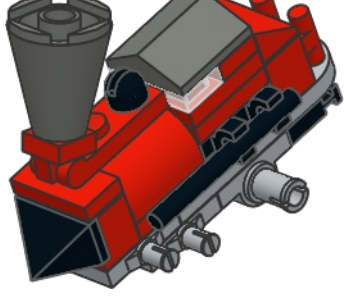
6  2x  2x 



7  1x  2x 

8  1x  1x  1x 

9  1x  1x 

10  1x  1x  1x 

11  2x  2x 

12  4x  2x 